

# Respect IC



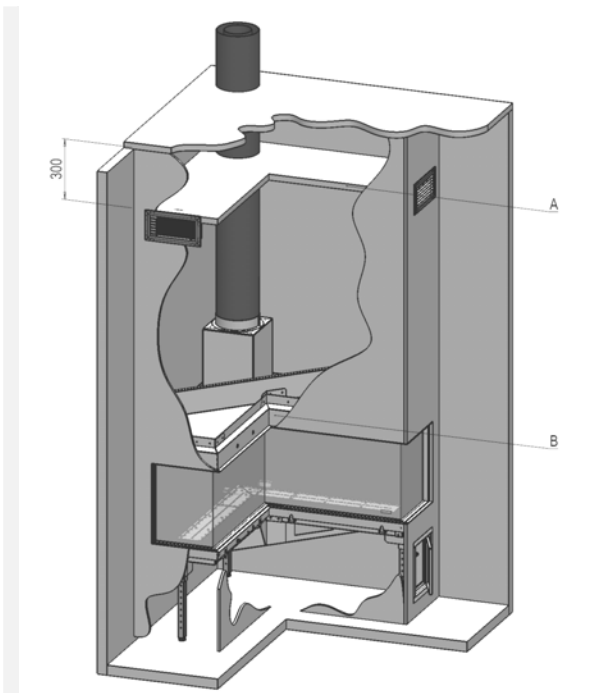
40011316-1227

FR

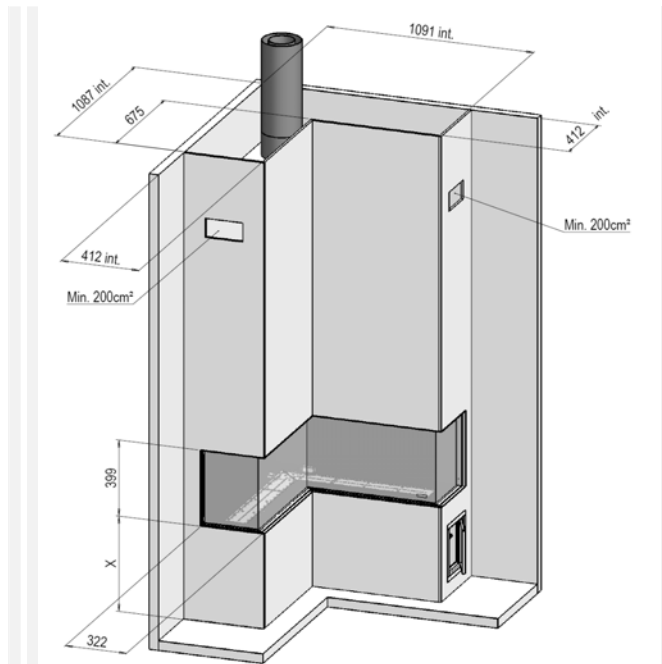
Guide d'installation

FR

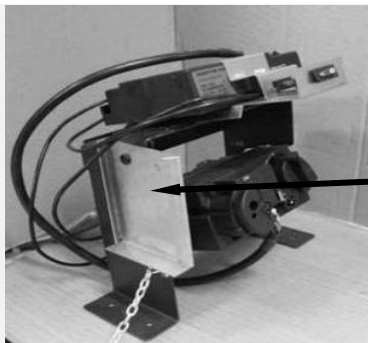
**faber**



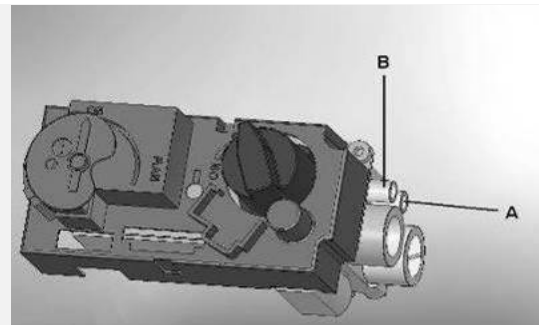
1.1



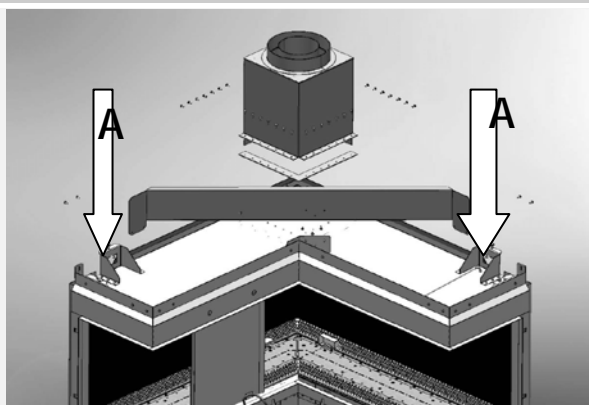
1.2



1.3



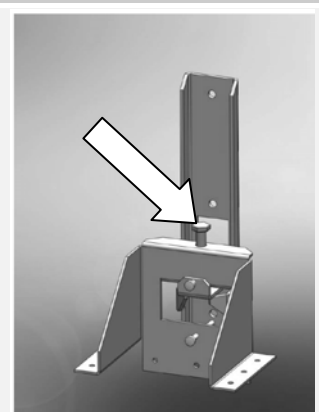
1.4



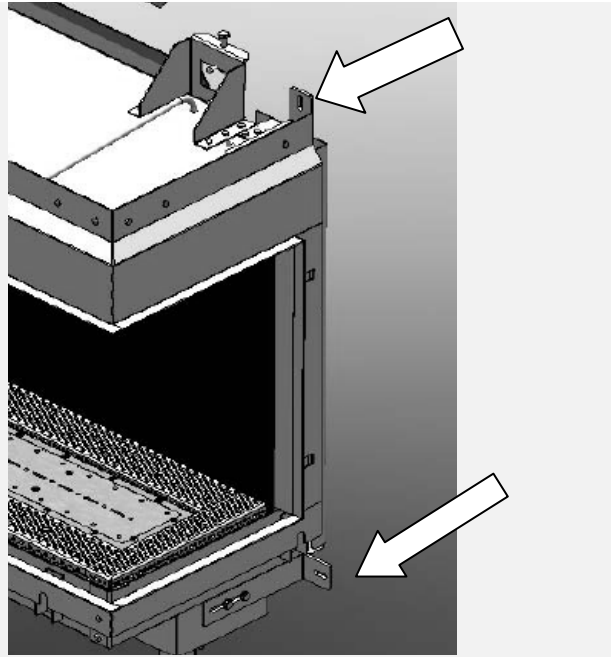
2.1



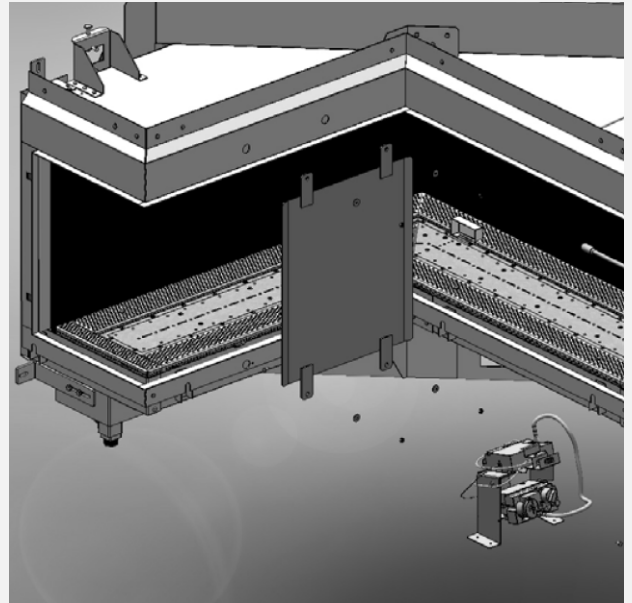
2.2



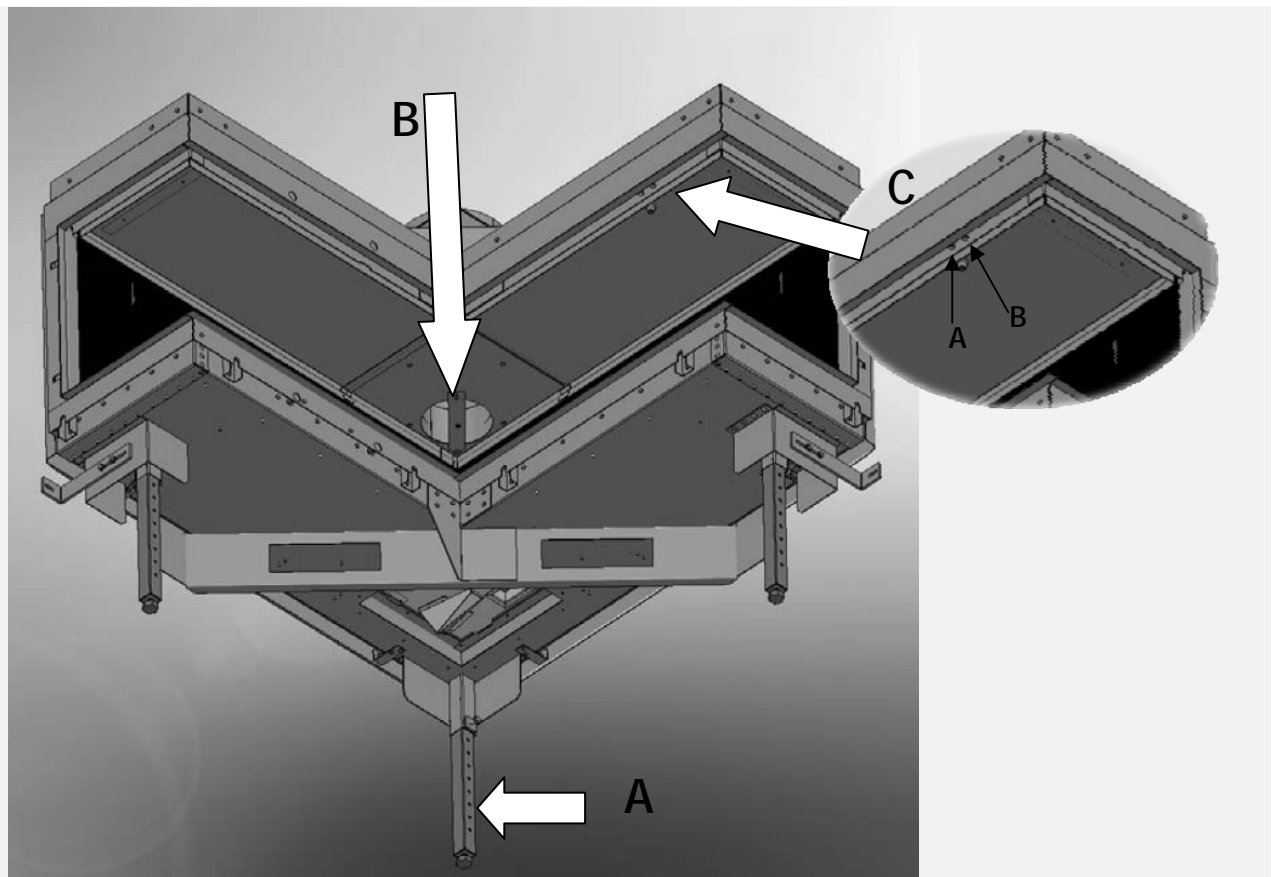
2.3



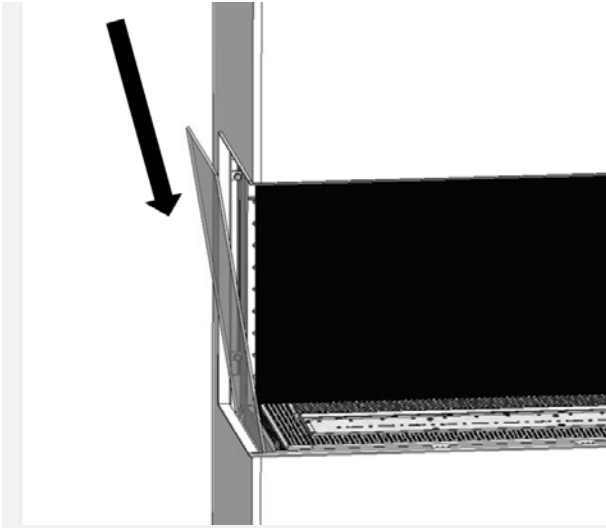
2.4



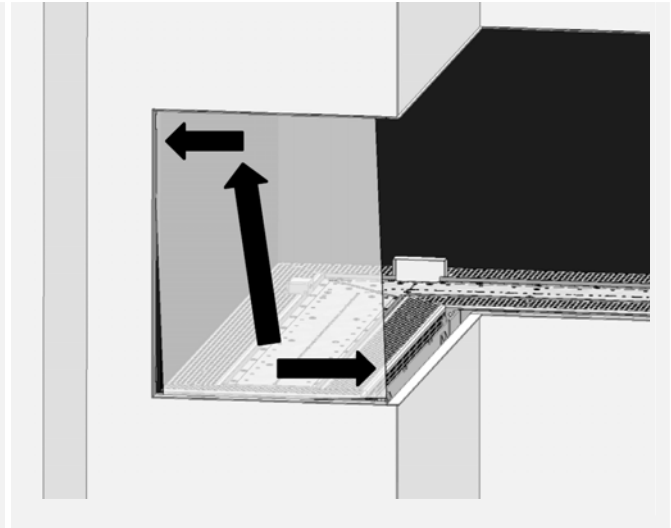
2.5



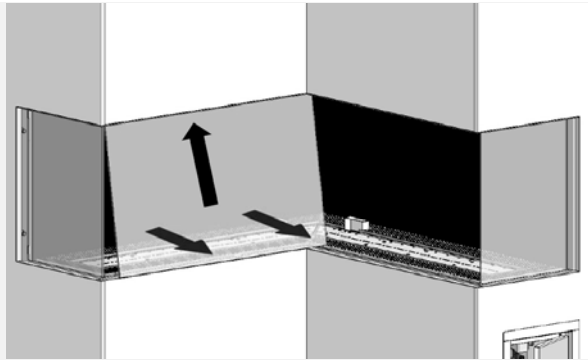
2.6



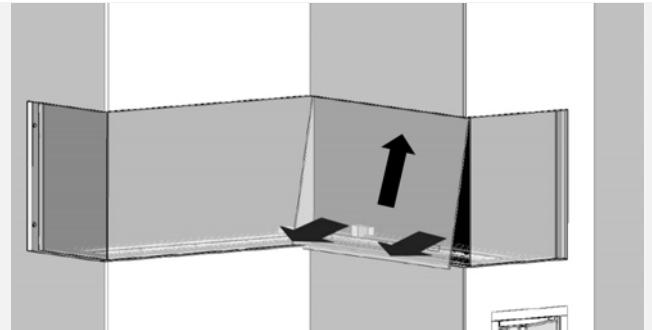
3.1



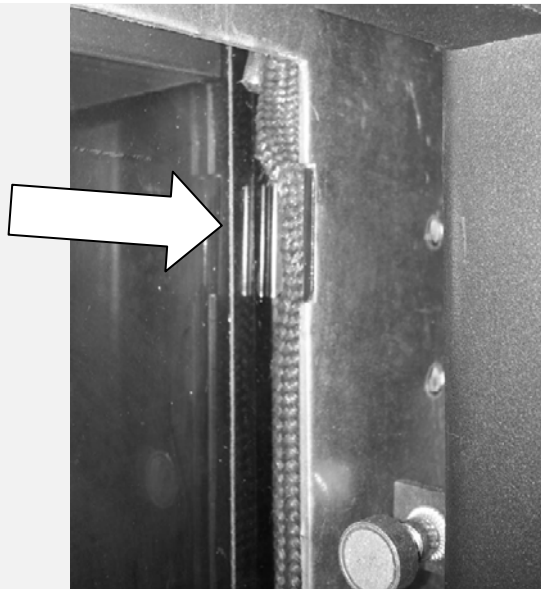
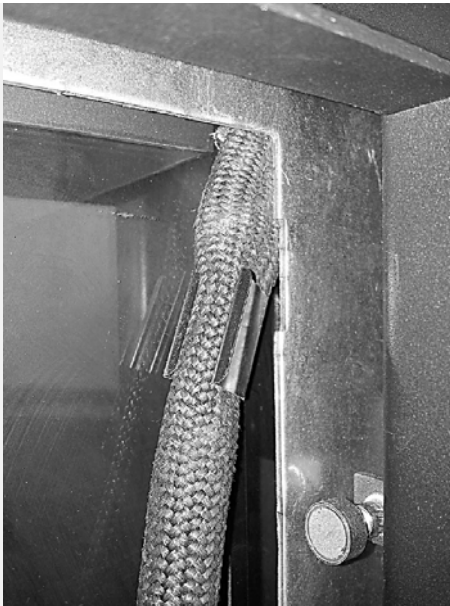
3.2



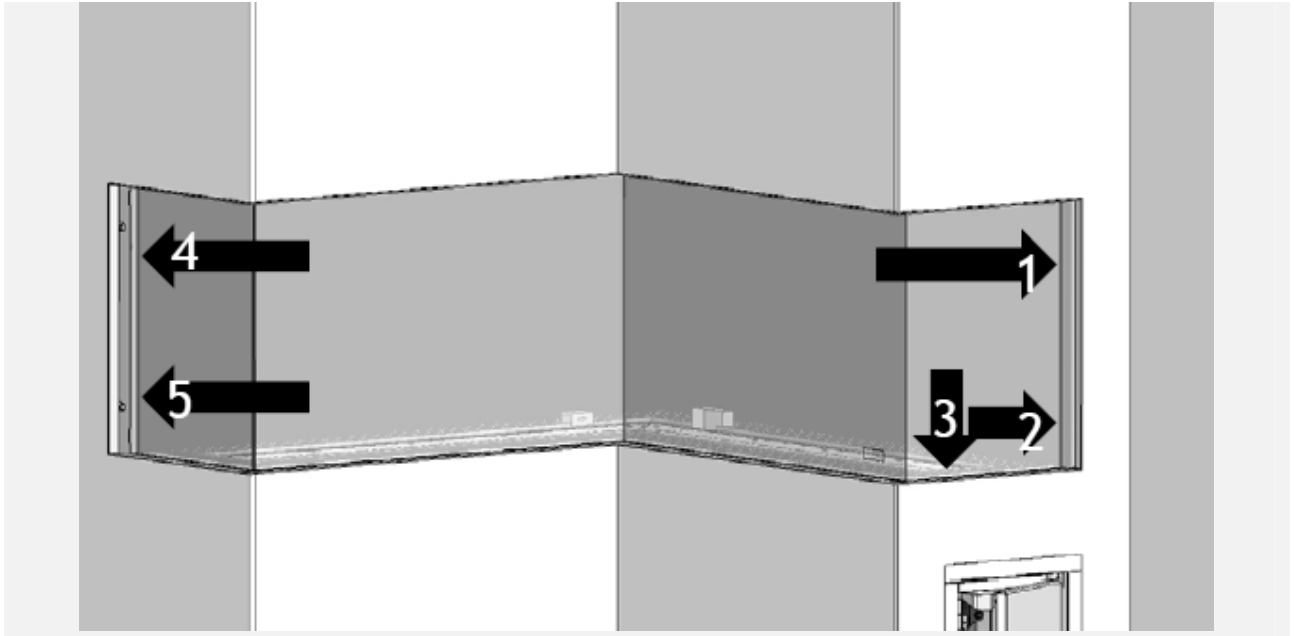
3.3



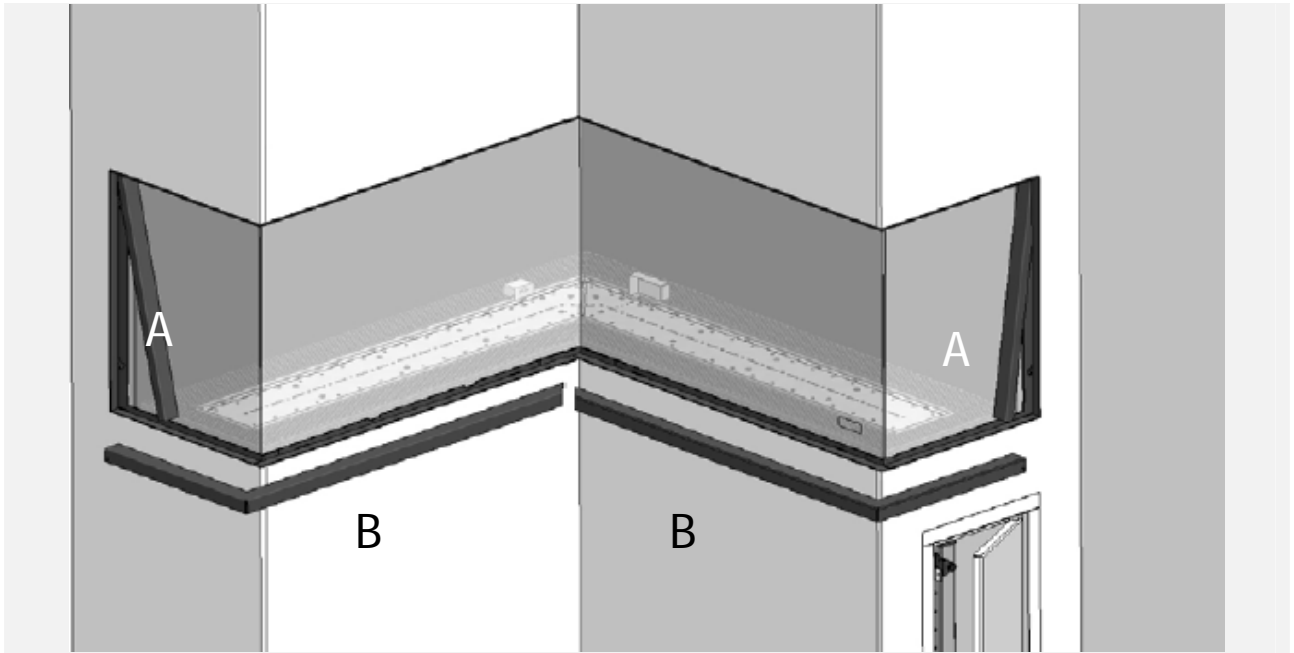
3.4



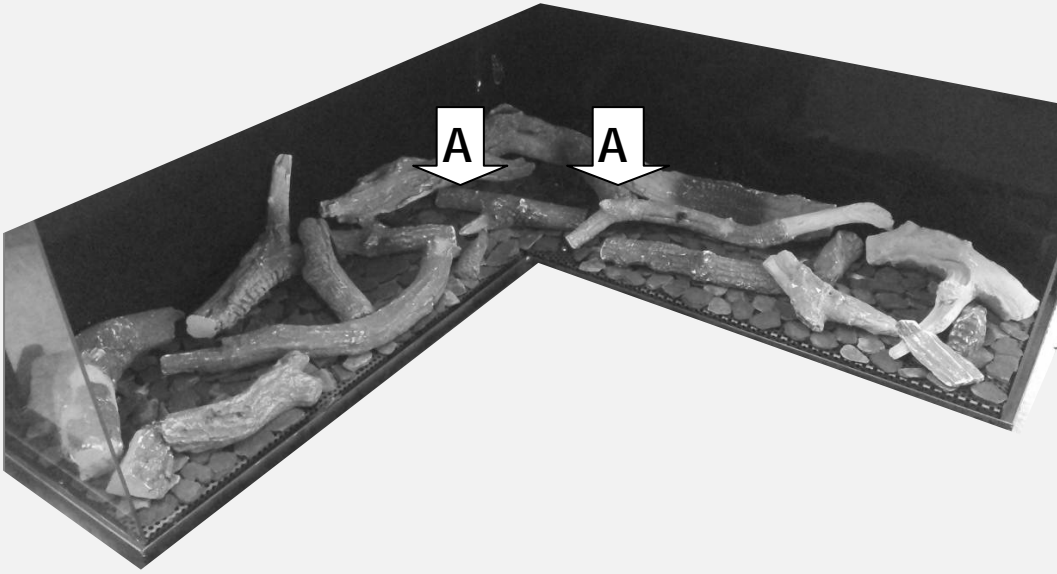
3.5



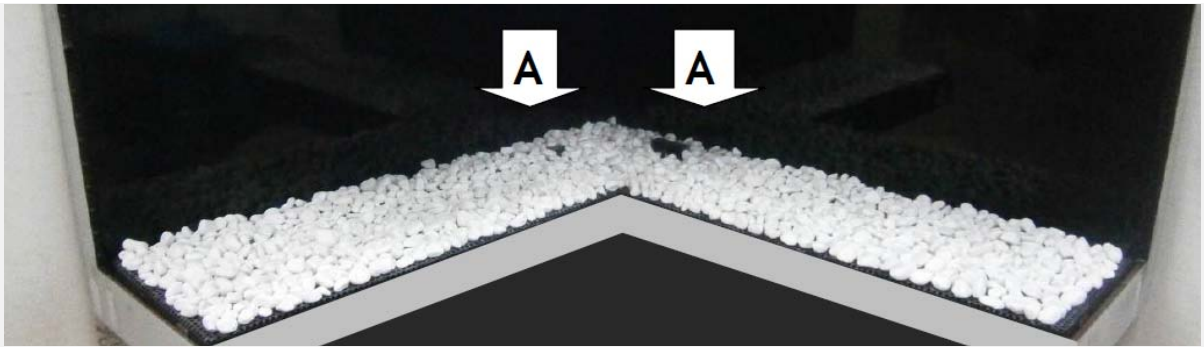
3.6



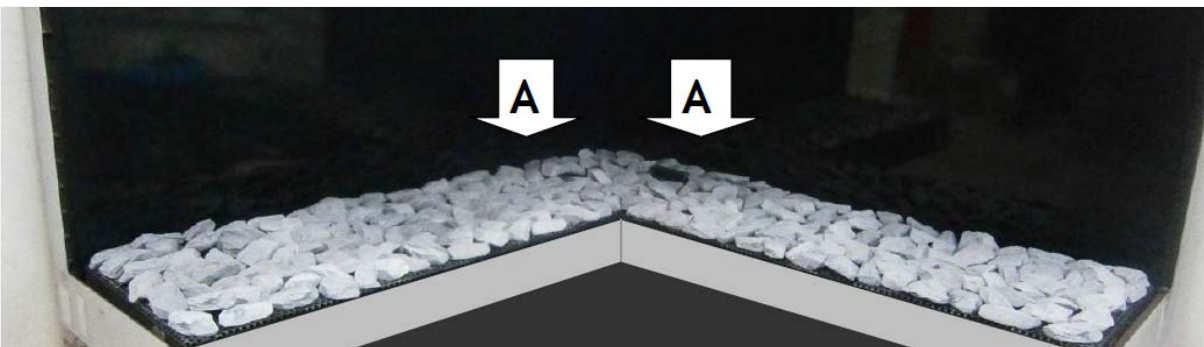
3.7



4.1



4.2



4.3

## 1 Introduction

L'appareil ne peut être installé que par une personne compétente conformément à la sécurité gaz. Il est fortement conseillé de lire ce manuel d'installation correctement.

Cet appareil est conforme aux directives de l'Union Européenne sur les appareils à gaz (Directives sur les appareils à gaz) et porte la marque CE.

## 2 Consignes de sécurité

- Cet appareil doit être installé, raccordé et contrôlé annuellement conformément aux instructions d'installation ci-jointes et à la réglementation nationale et locale en vigueur sur la sécurité gaz (Installation et utilisation).
- Vérifiez si les données de la plaque signalétique sont conformes avec le type local du gaz domestique et de pression.
- L'installateur n'est pas autorisé à changer ces données ou la structure de l'appareil !
- Ne rajoutez aucune bûche ou braise d'imitation sur le brûleur ou la chambre de combustion.
- L'appareil a été conçu à des fins d'ambiance et chauffage. Cela signifie que toutes les surfaces de l'appareil, y compris la vitre, peuvent devenir très chaudes (température supérieure à 100°C). Le dessous de l'appareil et les boutons de commande font exception à cela.
- Ne placez pas de matériaux inflammables dans un rayon de 0,5 m du rayonnement de l'appareil et des grilles de ventilation.
- À cause de la circulation d'air naturelle de l'appareil, des particules d'humidité et de peinture volatiles, des matériaux de construction, revêtements de sol, etc. qui ne sont pas encore fixées, peuvent être aspirées par le système de convection et peuvent être déposées sur des surfaces froides comme de la suie. C'est cela que vous ne devez pas utiliser l'appareil tout de suite après une rénovation.
- Lors de la première utilisation, faites fonctionner l'appareil à pleine puissance pendant plusieurs heures afin que son revêtement ait la

possibilité de se fixer et que les vapeurs éventuellement libérées puissent être évacuées en toute sécurité par la ventilation. Nous vous conseillons d'être à l'extérieur de la pièce autant que possible au cours de ce processus !

- Notez que :
  - Tous les matériaux d'emballages de transport doivent être enlevés.
  - Les enfants ou les animaux de compagnie ne doivent pas être présents dans la pièce.

## 3 Instructions d'installation

### 3.1 Le foyer

- L'appareil doit être installé dans un faux manteau de cheminée existant ou à créer.
- Sur les appareils équipés de tuyaux à gaz souples, la vanne de régulation du gaz est montée à la droite du foyer aux fins de sécurité pendant le transport. La dévisser et l'installer à une distance maximale de 30 cm à l'arrière de la porte d'accès.
- Le récepteur, qui a été fixé dans un support de transport (voir fig. 1.3 A) sur le côté de l'équerre de la vanne de régulation, peut être glissé sur le dessus de l'équerre de la vanne de régulation. Le support de transport peut maintenant être retiré.

### 3.2 Faux manteau de cheminée

- Des matériaux incombustibles devront être utilisés pour fabriquer le faux manteau de cheminée.
- Toujours assurer la ventilation au dessus de l'appareil au moyen de grilles ou d'un dispositif équivalent avec un apport d'air de 200 cm<sup>2</sup> au minimum.
- Pour la finition, utiliser un stuc spécial (résistant à 100°C au minimum) ou du papier mural en fibre de verre pour éviter une décoloration ou une fissuration.etc. Temps de séchage recommandé : pour le plâtre, il est au minimum de 24 heures appliquée.
- Le faux manteau de cheminée et ses supports ne doivent pas prendre appui sur l'appareil.

### 3.3 Conditions d'évacuation requises

- Vous devez toujours utiliser les matériaux conseillés par Faber. Ne garantit un bon fonctionnement qu'avec l'utilisation de ces matériaux.
- La température extérieure du conduit concentrique d'évacuation peut atteindre environ 150°C.
- Assurez une bonne isolation et protection en cas de passage à travers une paroi ou plafond inflammable. Et laissez une distance suffisante.
- Assurez-vous que le conduit concentrique d'évacuation soit fixé tous les 2 mètres quand il présente une rallonge, de manière que le poids du conduit ne repose pas sur l'appareil.
- Vous ne pouvez jamais commencer par un conduit concentrique directement sur l'appareil.

### 3.4 Sorties

La sortie d'évacuation peut se terminer sur un mur extérieur ou un toit. Vérifiez si la sortie envisagée est conforme aux exigences locales en matière de bon fonctionnement et de systèmes de ventilation.

Pour un bon fonctionnement, la sortie d'évacuation doit être à au moins 0,5 m de :

- Angles du bâtiment.
- Toits et balcons en saillie.
- Corniches (à l'exception du faîte du toit).

## 4 Instructions de préparation et d'installation

### 4.1 Raccordement du gaz

Le raccordement du gaz doit être conforme aux réglementations locales en vigueur. Nous vous conseillons d'utiliser entre le compteur et l'appareil un tube de taille adéquate, avec à côté de l'appareil un robinet de gaz isolateur qui doit être toujours accessible. Le raccordement de gaz doit être facilement accessible, et qu'avant la mise en service, le brûleur peut être débranché à tout moment.

### 4.2 Raccordement électrique

Si un adaptateur est utilisé pour l'alimentation électrique, une prise de courant 230 V CA - 50 Hz doit être placée dans le voisinage immédiat de la cheminée.

### 4.3 Préparation de l'appareil

- Retirez les matériaux d'emballage de l'appareil. Assurez-vous que les tuyaux de gaz sous l'appareil ne sont pas endommagés.
- Préparez un espace sécurisé pour placer le cadre et la vitre.
- Retirez le cadre (si nécessaire) et la vitre, et détachez ces pièces enveloppées de l'appareil.
- Préparez le raccordement du gaz à la vanne de régulation du gaz.

### 4.4 Déplacer l'appareil

Si nécessaire, les parties supérieures de l'appareil peuvent être retirées, ce qui confère une dimension minimale à l'appareil (780mm), alors l'appareil peut être transporté sur sa face arrière (voir fig. 2.1).

La plaque de transport ne pourra être retirée que lorsque l'appareil aura été fixé sur le mur (voir fig. 2.5).

### 4.5 Emplacement de l'appareil

Veillez respecter les exigences d'installation (voir chapitre 3).

Il est essentiel que la mise à niveau de l'appareil soit correcte, sinon il se pourrait que les plaques en verre s'ajustent mal. L'appareil devra toujours être fixé sur un mur, au moyen des équerres de montage et de fixation fournies (voir fig. 2.1 A jusqu'à 2.4).

#### 4.5.1 Reposant sur le sol

Placer l'appareil en bonne position et, si nécessaire, régler la hauteur à l'aide des pieds réglables.

Réglage de la hauteur et mise à niveau de l'appareil à l'aide d'un niveau à bulles.

Réglage grossier de la hauteur :

- Avec les pieds extensibles, ou les longs pieds complémentaires.

Précis :

- Avec les pieds tournants réglables.

Utiliser les équerres de montage pour fixer l'unité sur le mur (voir fig. 2.1 A jusqu'à 2.4). Retirer alors la plaque de transport (voir fig. 2.5)

#### 4.5.2 Suspendu au mur

Vérifier la résistance du mur, le Respect pèse environ 150 kilos.

Choisir l'endroit où l'unité sera fixée et installer les équerres sur le mur (voir fig. 2.2).

Maintenant, l'appareil peut s'accrocher à ces équerres.



Régler le niveau de l'unité à l'aide des vis réglables sur les équerres de montage (voir fig. 2.3).

Utiliser les équerres de fixation pour fixer l'unité sur le mur (voir fig. 2.4).

Vérifier que l'appareil est aligné et d'aplomb.

Vous pouvez alors retirer la plaque de transport (voir fig. 2.5).

Avant de procéder à l'installation du foyer, installer les vitres frontale et latérale sur le foyer pour vérifier qu'elles sont d'aplomb (voir chapitre 6).

Si l'unité est parfaitement d'aplomb, tous les panneaux vitrés s'aligneront correctement les uns avec les autres.

Remarque : retirer tous les panneaux vitrés après cette vérification et poursuivre les travaux d'installation.

#### 4.6 Montage des dispositifs d'évacuation des fumées

- Dans le cas d'une sortie murale ou par le toit, le trou doit être au moins 5 mm plus grand que le diamètre de la conduite d'évacuation.
- Les parties horizontales doivent être installées inclinées de 3 degrés par rapport à l'appareil.
- Construisez le système à partir de l'appareil. Si cela n'est pas possible, vous devez utiliser un tuyau réglable.
- Pour monter le système, un tube de 0,5m doit être utilisé. Assurez-vous que le tube intérieur soit toujours plus long de 2 cm que le tube extérieur. Les sorties murale et par le toit sont également plus courtes. Ces pièces doivent être fixées avec des vis auto-taraudeuses.
- N'isolez pas mais plutôt ventilez les conduites d'évacuation (environ 100cm<sup>2</sup>).

#### 4.7 Fabrication d'un manteau de cheminée

Avant de fabriquer le manteau de cheminée nous vous conseillons d'effectuer un essai de fonctionnement sur l'appareil, ainsi que décrit dans le chapitre 7 "vérification de l'installation".

#### 4.8 Manteau de cheminée

- Fabriquer le manteau de cheminée avec des matériaux incombustibles en association avec des profilés métalliques ou des briques/agglomérés en béton.

- Tenir compte des grilles et panneau de service (voir fig. 1.1 et 1.2). Placer un bouclier de protection constitué d'un matériau incombustible au dessus des grilles (voir fig 1.1 A).
- Toujours prévoir un linteau si le manteau de cheminée est construit en briques. Celles-ci ne devraient pas être en appui sur le cadre intégré.
- Les éléments constitutifs de la cheminée ne devront pas être en appui sur le cadre intégré.

### 5 Ajout d'objets de décoration

Il n'est pas autorisé d'ajouter d'autres différents objets dans la chambre de combustion.

Toujours s'assurer que le veilleuse et le second thermocouple ne sont pas en présence d'éléments décoratif (voir fig. 4.1 A jusqu'à 4.3 A) !

Ne pas déposer tous les éléments décoratifs en une seule fois sur le brûleur, il peut être obstrué par de particules de poussière.

#### 5.1 Bûches artificielles

- Placer un certain nombre de bûches sur le brûleur et sur la plaque de couverture.
- Placer les bûches artificielles conformément aux instructions (voir fig. 4.1 ou la carte d'instructions bûches artificielles fournie).
- Répartir le reste des morceaux au dessus du brûleur et de la plaque de couverture. Éviter de constituer une couche épaisse au dessus du brûleur, cela pourrait avoir un effet négatif sur l'image du feu.
- Allumez la veilleuse et le brûleur principal selon les instructions du manuel de l'utilisateur. Évaluer si la dispersion de la flamme est correcte. Si nécessaire, déplacer les bûches jusqu'à obtenir une bonne dispersion des flammes.
- Remettez la vitre et vérifiez l'image du feu.

#### 5.2 Galets / Pierre grise

- Placer les galets au dessus du brûleur et du fond. Étaler uniformément les galets sur deux couches. La surface des galets peut être très légèrement surélevée à cause du brûleur (voir fig. 4.2 et 4.3).

- Placer la vitre et vérifier l'image de la flamme à l'intérieur de l'appareil.

## 6 Installation des vitres frontales et latérales

Take Sortir toutes les parties vitrées de l'emballage et utiliser les ventouses pour placer les vitres, la vitre latérale doit être placée en premier.

Remarque : avant de placer une vitre, enlever toutes les empreintes de doigts sur la vitre, ces dernières brûleront et s'attacheront dès qu'on utilisera l'appareil.

### 6.1 Placer la vitre latérale

- Faire glisser la vitre entre la rainure et le cadre intégré (voir fig. 3.1).
- (Étapes suivantes, toutes en une manipulation) maintenir la vitre légèrement inclinée sur le côté (voir fig. 3.2).  
Faire alors glisser la vitre vers le haut dans la rainure supérieure puis l'insérer ensuite dans la rainure inférieure

### 6.2 Placer la vitre latérale

Remarque : installer d'abord la partie gauche.

Faire glisser la vitre dans la rainure supérieure puis la laisser glisser dans la rainure inférieure (voir fig. 3.3).

Placer la vitre de droite de la même manière (voir fig. 3.4).

### 6.3 Insérer le cordon d'étanchéité dans la rainure

Placer le cordon d'étanchéité en partant du coin de droite, enfoncer le cordon d'étanchéité dans les agrafes à chaque endroit indiqué entre la vitre et la rainure (voir fig. 3.5 et 3.6).

Placer les moulures de fermeture A sur les côtés et B à la base (voir fig. 3.7).

Pour démonter les vitres : répéter le processus dans le sens inverse.

## 7 Vérification de l'installation

### 7.1 Vérification de l'allumage de la veilleuse et du brûleur principal

Allumez la veilleuse et le brûleur principal selon les instructions du manuel de l'utilisateur.

- Vérifiez si la lumière de la veilleuse est bien positionnée au-dessus du brûleur principal et qu'elle n'est pas couverte par les galets, les granulés ou les bûches artificielles.
- Vérifier l'allumage de brûleur à plein ou à bas régime (l'allumage devrait s'effectuer facilement et rapidement).

### 7.2 Contrôle des fuites de gaz

Vérifiez tous les raccordements et joints qui risquent de produire des fuites de gaz en utilisant un détecteur de fuite de gaz ou une pulvérisation.

### 7.3 Vérification de la pression et de la pré-pression du brûleur

**Mesure de la pression d'entrée :**

- Fermez le robinet de réglage du gaz.
- Ouvrez le raccord du manomètre B (voir fig. 1.4) de quelques tours et raccordez le tuyau du manomètre à la vanne de régulation du gaz.
- Effectuez cette mesure lorsque l'appareil est sur la marque plein gaz et lorsqu'il est sur veilleuse.
- Si la pression d'entrée est trop élevée, il ne faut pas raccorder l'appareil.

**Mesure de la pression du brûleur :**

N'effectuez cette mesure que si la pression d'entrée est correcte.

- Ouvrez le raccord du manomètre A (voir fig. 1.4) de quelques tours et raccordez le tuyau du manomètre à la vanne de régulation du gaz.
- La pression doit correspondre à la valeur indiquée dans les informations techniques de ce manuel (chapitre 13). En cas d'écart, contactez le fabricant.

\* Fermez les raccords du manomètre et vérifiez s'il y a des fuites de gaz.

### 7.4 Contrôle de l'image de la flamme

Laisser l'appareil fonctionner à plein régime pendant 20 minutes au minimum puis vérifier ce qui suit :

1. Distribution des flammes.

## 2. Couleur des flammes.

Si l'un des points ci-dessus, ou les deux, n'est pas acceptable, il faut vérifier :

- L'emplacement des bûches artificielles et/ou la quantité de galets ou de granulés sur le brûleur.
- Les raccords entre les éléments de tuyauterie (en cas de flammes bleues).
  - Si le déflecteur qui a été monté est adéquat.
- La sortie.
  - La position du conduit mur est correcte et sa partie supérieure est correctement positionnée.
  - La position du conduit toit est correcte.
- Si la longueur des portions horizontales des tuyaux d'évacuation des fumées n'est pas excessive.

Au moyen d'un appareil de mesure CO/CO<sub>2</sub>, il vous est possible de déterminer la qualité des fumées et de l'air frais.

Deux points de mesure sont disponibles entre les vitres et le cadre intégré.

L'un est destiné aux mesures sur l'entrée d'air (B) et l'autre sur les fumées (A) (voir fig. 2.6 C, A et B).

Le rapport entre les niveaux de CO<sub>2</sub> et de CO ne devrait pas excéder 1:100.

Exemple :

Si la concentration en CO<sub>2</sub> est de 4.1 % maxi. celle du CO est de 410ppm.

Si ce rapport excède 1:100 ou que des fumées sont décelées dans l'air frais, vous devriez également vérifier les points ci-dessus.

Pour le Respect, compter sur une valeur mesurée de 1.5 % de CO<sub>2</sub> dans l'air frais, cela n'aura pas d'effet nuisible sur le bon fonctionnement de l'appareil.

## 8 Formation du client

- Il faut recommander de faire entretenir l'appareil une fois par an par une personne compétente afin de garantir une utilisation sécurisée et une longue durée de vie de l'appareil.
- Conseillez et apprenez au client l'entretien et le nettoyage de la vitre. Insistez sur le risque de brûler les traces des doigts.
- Formez le client sur le fonctionnement de l'appareil et la

télécommande, y compris le remplacement des piles et le réglage du récepteur lors de la première utilisation.

- Transmettez au client.
- Guide d'installation.
- Guide d'utilisation.
- Notice d'emploi des bûches artificielles.
- Ventouse de levage.

## 9 Entretien annuel

### 9.1 Entretien et nettoyage

- Contrôle et nettoyage si nécessaires après vérification :
  - La veilleuse.
  - Le brûleur.
  - La chambre de combustion.
  - La vitre.
  - Le jeu de bûches pour d'éventuelles fissures.
  - La sortie.

### 9.2 Remplacer

- Si nécessaire, es granulés/Braises.
- Dans le cas d'un brûleur GPL plat, remplacer la chemise.

### 9.3 Nettoyage de la vitre

La plupart des dépôts peuvent être éliminés avec un chiffon sec. Pour nettoyer la vitre vous pouvez utiliser un nettoyant pour plaques vitrocéramiques.

Remarque : éviter les traces des doigts sur les vitres. Les traces des doigts restent imprimées sur les vitres une fois brûlées et ne peuvent plus être enlevées !

Effectuez une vérification selon les instructions du chapitre 7 "Vérification de l'installation".

## 10 Passage à un autre type de gaz (ex. propane)

Cela ne peut se faire que par l'installation d'une unité de brûleur appropriée. Veuillez contacter votre fournisseur pour cela. Mentionnez toujours le type et le numéro de série de votre appareil lors de la commande.

## 11 Calcul du système d'évacuation

En utilisant la feuille de calculs, vous pourrez faire le calcul des fumées. (voir chapitre 13). Il existe également une Application, qui peut être téléchargée en utilisant le code suivant.



Les capacités et les longueurs des tuyaux d'évacuation et des réducteurs sont répertoriés dans un tableau (voir chapitre 11.11 et 11.12). Ce tableau prend en compte une Longueur de Départ (LOD) une Hauteur Verticale Totale (HVT) et une Longueur Horizontale Totale (LHT).

### 11.1 Longueur de Départ (LOD)

Il s'agit du premier tronçon installé sur le foyer et il correspond à une valeur donnée (fig. 12.2 et 12.3, A, N, F). Cette valeur est indiquée dans la première ligne du tableau (voir tableaux 11.11 et 11.12).

### 11.2 Hauteur Verticale Totale (HVT)

HVT est la hauteur totale, mesurée du sommet du foyer jusqu'à la sortie. Elle est dénommée HVT, et peut être mesurée ou calculée à partir des plans de construction. Voir, aussi, les références HVT sur les plans (fig. 12.1, 12.2 et 12.3 : HVT).

### 11.3 Longueur Horizontale Totale (LHT)

LHT est la Longueur Horizontale calculée et elle peut inclure des tuyaux et des coudes dans la direction horizontale. Désignée en tant que I, K, et Q pour les coudes et H, j, L, M, P et R pour les tuyaux (fig. 12.1 et 12.2).

### 11.4 Longueur totale du conduit horizontal d'évacuation des fumées

Sur les plans, les longueurs de tuyauteries horizontales comprennent les éléments H, J, L, M, P et R (fig. 12.1 et 12.2).

### 11.5 Coudes à 90° dans la direction horizontale

Seulement les coudes selon la direction horizontale. Désignés en tant que I, K and Q (fig. 12.1, 12.2 et 12.3).

### 11.6 Coudes 45° ou 30° dans la direction horizontale

Seulement les coudes selon la direction horizontale.

### 11.7 Coudes à 90° de la direction verticale à l'horizontale

Coudes à 90° de la direction verticale à l'horizontale ou inversement. Désignés en tant que G, O et S (fig. 12.2 et 12.3).

### 11.8 Coudes 45° ou 30° depuis la direction verticale vers l'horizontale

Coudes à 30° ou 45° dans la direction verticale. Désignés en tant que B et D (fig. 12.1).

### 11.9 Conduits de fumée avec gradient inférieur à 45° ou 30°

Conduits de fumée installés sous un angle 30° ou 45° dans la direction verticale. Désignés en tant que C (fig. 12.1). Seulement possible en associant 2 parties de coudes à 45° ou 30° dans le plan vertical.

### 11.10 Tableau

**REMARQUE : Deux tableaux sont disponibles pour cet appareil l'un pour un diamètre de conduit d'évacuation de 100/150mm (11.11) et l'autre, pour un diamètre de conduit d'évacuation de 130/200mm (11.12).**

Trouver les longueurs verticale (HVT) et horizontale (LHT) correctes dans le tableau. Dans le cas d'un "x", ou si les valeurs ne sont pas dans le tableau, la combinaison n'est pas permise. Dans ce cas, modifier les longueurs HVT ou LHT. Si une valeur est spécifiée, vérifier que la valeur LOD calculée n'est pas inférieure à celles données dans le tableau. Si c'est le cas, la LOD doit être modifiée. La valeur trouvée indique la largeur du réducteur à placer ("0" signifie aucun réducteur n'est nécessaire). D'une manière générale, un réducteur de 30mm est préinstallé (voir fig. 2.6 B).

11.11 Tableau des diamètres de tuyaux d'évacuation de 100/150mm  
Vertical (HVT) et Horizontal (LHT)

TVH

STL →

LHT EN MÈTRES	STL	0,1								
	0	1	2	3	4	5	6	7	8	
0	x	x	x	x	x	x	x	x	x	x
0,5	x	x	x	x	x	x	x	x	x	x
1	x	x	x	x	x	x	x	x	x	x
1,5	0,2	x	x	x	x	x	x	x	x	x
2	30,2	x	x	x	x	x	x	x	x	x
3	30,2	x	x	x	x	x	x	x	x	x
4	40,2	x	x	x	x	x	x	x	x	x
5	40,2	x	x	x	x	x	x	x	x	x
6	50,2	x	x	x	x	x	x	x	x	x
7	50,2	x	x	x	x	x	x	x	x	x
8	60,2	x	x	x	x	x	x	x	x	x
9	60,2	x	x	x	x	x	x	x	x	x
10	60,2	x	x	x	x	x	x	x	x	x
11	70,2	x	x	x	x	x	x	x	x	x
12	70,2	x	x	x	x	x	x	x	x	x
13	70,2	x	x	x	x	x	x	x	x	x
14	70,2	x	x	x	x	x	x	x	x	x
15	80,2	x	x	x	x	x	x	x	x	x
16	80,2	x	x	x	x	x	x	x	x	x
17	80,2	x	x	x	x	x	x	x	x	x
18	80,2	x	x	x	x	x	x	x	x	x
19	80,2	x	x	x	x	x	x	x	x	x
20	80,2	x	x	x	x	x	x	x	x	x
21	80,2	x	x	x	x	x	x	x	x	x
22	80,2	x	x	x	x	x	x	x	x	x
23	80,2	x	x	x	x	x	x	x	x	x
24	80,2	x	x	x	x	x	x	x	x	x
25	80,2	x	x	x	x	x	x	x	x	x
26	80,2	x	x	x	x	x	x	x	x	x
27	80,2	x	x	x	x	x	x	x	x	x
28	80,2	x	x	x	x	x	x	x	x	x
29	80,2	x	x	x	x	x	x	x	x	x
30	80,2	x	x	x	x	x	x	x	x	x

← LHT

HVT EN MÈTRES

11.12 Tableau pour diamètres de tuyaux d'évacuation de 130/200mm  
Vertical (HVT) et Horizontal (LHT)

STL	0,1	0,2	0,5	0,5	1	1	1	1	1
THL in meters	0	1	2	3	4	5	6	7	8
TVH in meters	0	x	x	x	x	x	x	x	x
	0,5	x	30,4	x	x	x	x	x	x
	1	30,4	40,4	30,4	0,4	0,4	x	x	x
	1,5	40,4	50,4	40,4	30,4	0,4	0,4	0,4	x
	2	50,4	60,4	50,4	40,4	30,4	0,4	0,4	0,4
	3	60,4	65,4	60,4	50,4	40,4	30,4	0,4	0,4
	4	65,4	70,4	65,4	60,4	50,4	40,4	30,4	0,4
	5	70,4	70,4	70,4	65,4	60,4	50,4	40,4	30,4
	6	70,4	70,4	70,4	70,4	65,4	60,4	50,4	40,4
	7	70,4	80,4	70,4	70,4	70,4	65,4	60,4	50,4
	8	80,4	80,4	80,4	70,4	70,4	70,4	65,4	60,4
	9	80,4	80,4	80,4	80,4	70,4	70,4	70,4	65,4
	10	80,4	80,4	80,4	80,4	80,4	70,4	70,4	70,4
	11	80,4	80,4	80,4	80,4	80,4	70,4	70,4	70,4
	12	80,4	80,4	80,4	80,4	80,4	70,4	70,4	70,4
	13	85,4	80,4	80,4	80,4	80,4	70,4	70,4	70,4
	14	85,4	85,4	80,4	80,4	80,4	70,4	70,4	70,4
	15	85,4	85,4	80,4	80,4	80,4	70,4	70,4	70,4
	16	85,4	85,4	80,4	80,4	80,4	70,4	70,4	70,4
	17	85,4	85,4	80,4	80,4	80,4	70,4	70,4	70,4
	18	85,4	85,4	80,4	80,4	80,4	70,4	70,4	70,4
	19	85,4	85,4	80,4	80,4	80,4	70,4	70,4	70,4
	20	85,4	85,4	80,4	80,4	80,4	70,4	70,4	70,4
	21	85,4	85,4	80,4	80,4	80,4	70,4	70,4	70,4
	22	85,4	85,4	80,4	80,4	80,4	70,4	70,4	70,4
	23	85,4	85,4	80,4	80,4	80,4	70,4	70,4	70,4
	24	85,4	85,4	80,4	80,4	80,4	70,4	70,4	x
	25	85,4	85,4	80,4	80,4	80,4	70,4	x	x
	26	85,4	85,4	80,4	80,4	80,4	x	x	x
	27	85,4	85,4	80,4	80,4	x	x	x	x
	28	85,4	85,4	80,4	x	x	x	x	x
29	85,4	85,4	x	x	x	x	x	x	
30	85,4	x	x	x	x	x	x	x	

12 Exemple

Fig. 12.1

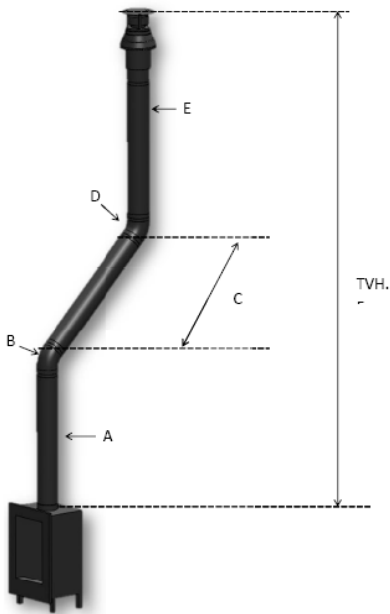


Fig. 12.2

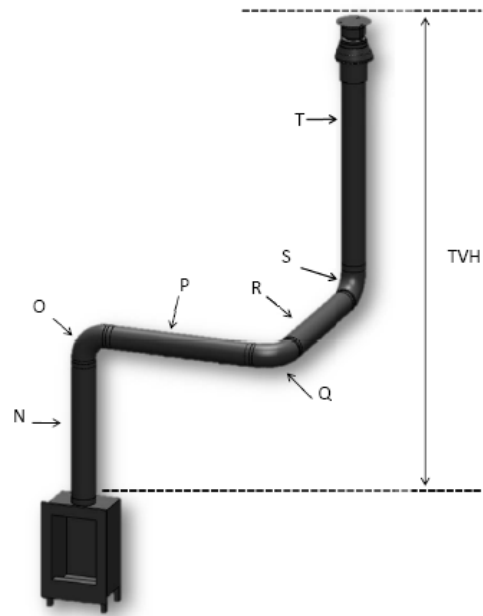
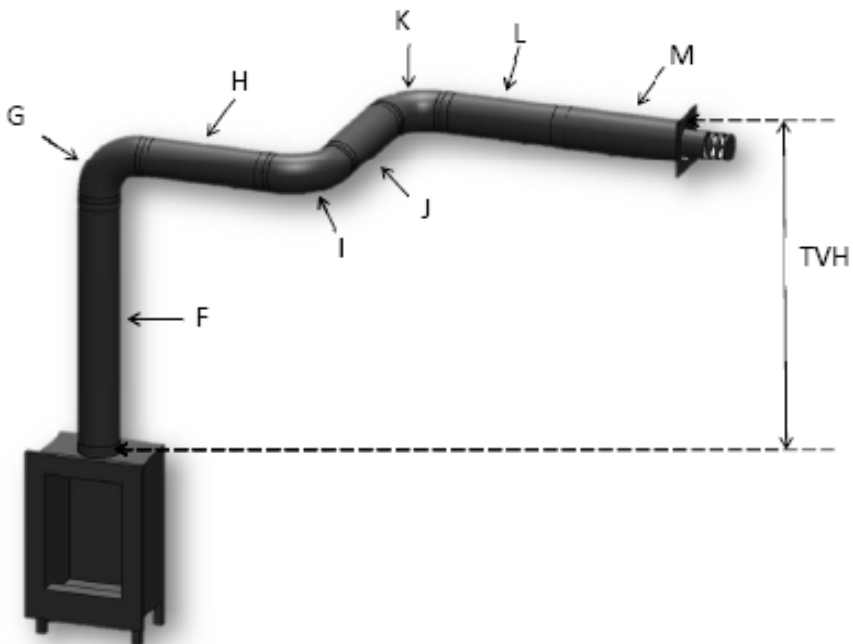





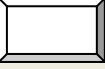
Fig. 12.3



13 Calcul des fumées feuille de calcul

Longueur de Départ (LOD)				
Premier tronçon au dessus de l'appareil			valeur	
Longueur évacuation de 0,1m à 0,45m			0,2	
Longueur évacuation de 0,5m à 0,90m			0,5	
Longueur évacuation de 1m à 1,4m			1	
Longueur évacuation de 1,5m à 2m			1,5	
Longueur évacuation de 2m ou plus			2	
Coudes à 90°			0,1	
Coudes à 45° 30° de 15			0,2	
Sortie par le toit			1	
Sortie par le mur			0	
				réalisé
_____				
Hauteur Verticale Totale (HVT)				
hauteur mesurée				valeur arrondie
_____				_____
mètre				mètre
Longueur Horizontale Totale (LHT)				
calculer				
Pièce	numéro	x	valeur	résultat
Longueur totale en mètres	_____	x	1	_____
Coudes à 90° , vertical à horizontal	_____	x	0,4	_____
Coudes à 45° , vertical à horizontal	_____	x	0,2	_____
Coudes à 90° dans la direction horizontale	_____	x	1,5	_____
Coudes à 45° , dans le sens horizontal	_____	x	1	_____
tuyaux en angle en mètres	_____	x	0,7	_____
				valeur arrondie
Total				_____+
				mètre

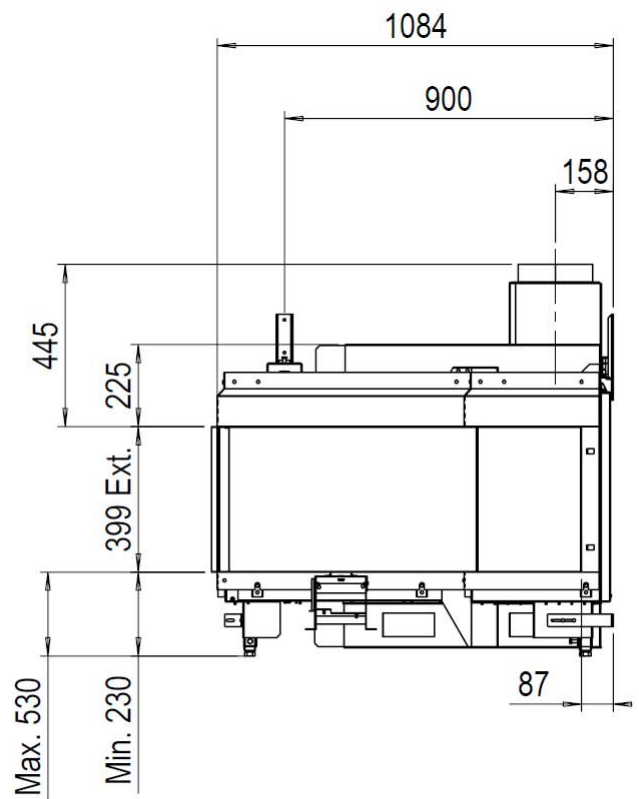
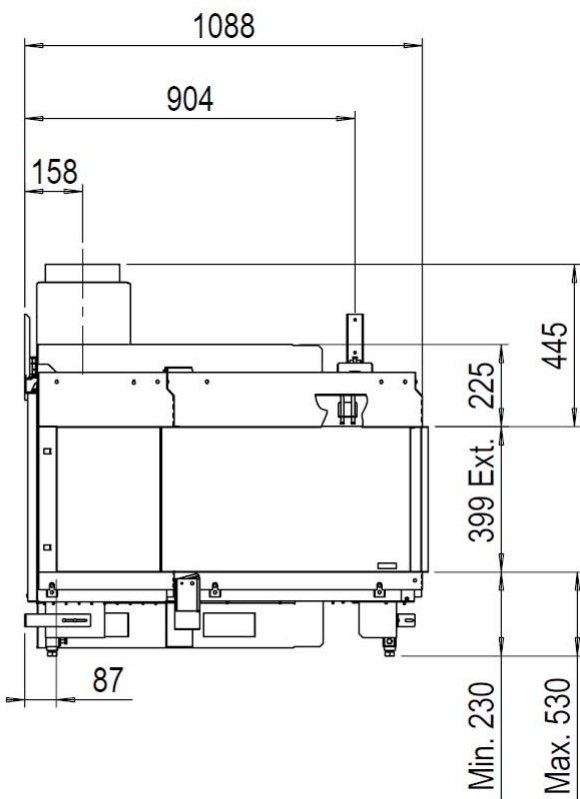
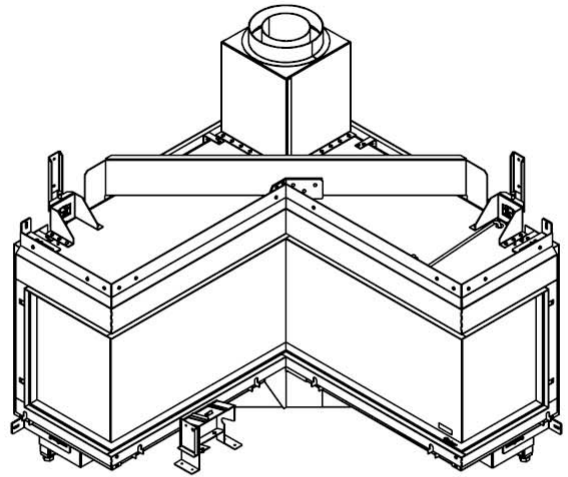
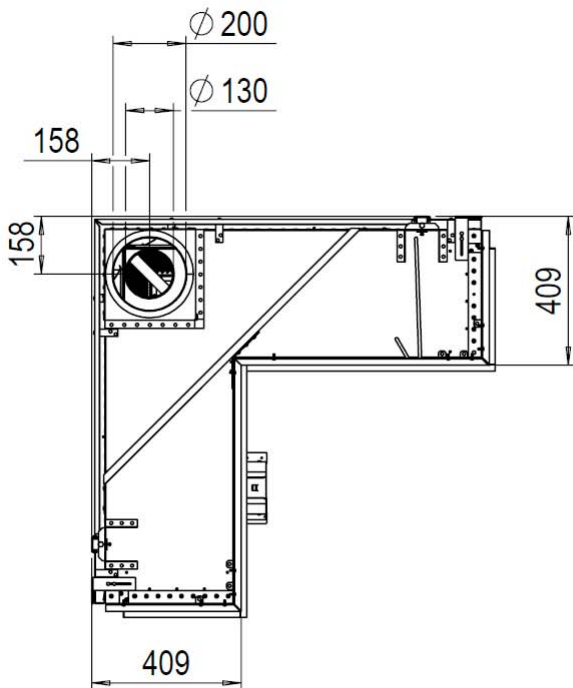


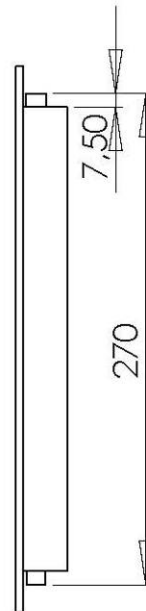
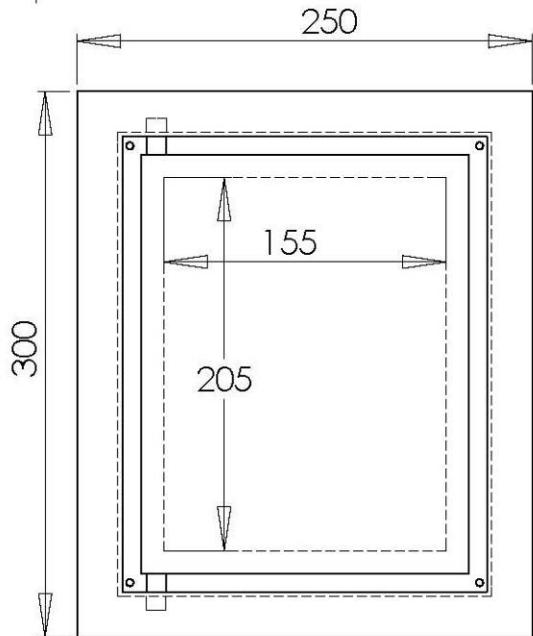
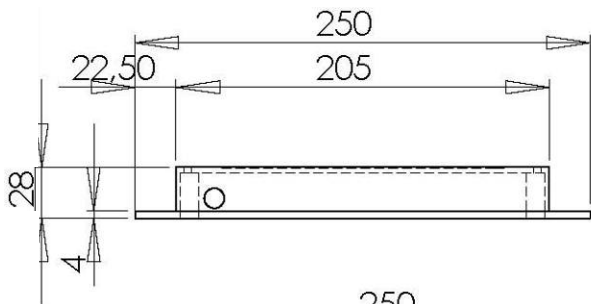
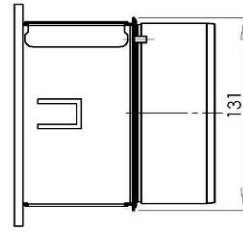
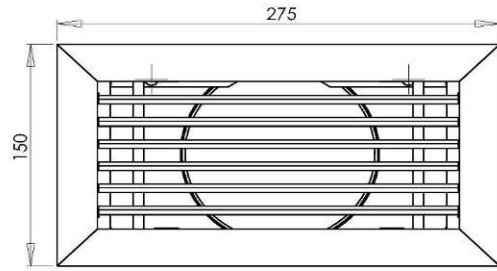
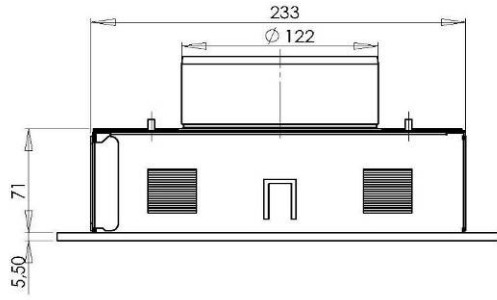
Rechercher dans le tableau HVT et LHT et saisir la valeur trouvée.		valeur trouvée
Si la valeur trouvée est un chiffre, vérifier que la LOD en place est supérieure ou égale à la valeur indiquée dans le tableau.		
Si la valeur trouvée est un "X", le système d'évacuation des fumées n'est PAS réalisable. Solution : changer la HVT ou la LHT.		
Si la valeur LOD est inférieure à celle donnée dans le Tableau, l'installation n'est PAS réalisable. Solution : la LOD est trop courte, rechercher une longueur minimale dans la ligne supérieure du tableau.		
<b>Résultats</b>		
Taille du restricteur = Valeur trouvée pour la virgule.		mm
Information complémentaire = Valeur trouvée après la virgule.		Noter ce qui est appliqué
Installer la plaque de restriction d'Air, se référer au manuel d'installation.	0,1	
Installer l'adaptateur 100/150 directement au dessus du foyer.	0,2	
Dans le cas d'une sortie mur, installer l'adaptateur 100/150 avant le dernier coude et juste avant la sortie dans le cas d'une sortie par le toit.	0,3	
Dans le cas d'une sortie toit (toujours à la dimension 100/150), installer l'adaptateur 100/150 juste avant la sortie. Sortie mur 130/200.	0,4	

14 Données techniques

Gascat.		I 2E+3+	I 2E+3+	I 2E+3+
Type d'appareil		C11 C31	C11 C31	C11 C31
Référence du gaz		G20	G30	G31
Entrée nette	kW	14.2	13.9	13.1
Classe de rendement		2	2	2
NOx classe		5	5	5
Pression d'admission	mbar	20	30	37
Débit du gaz à 15°C et 1013 mbar	l/h	1480	424	524
Débit du gaz à 15°C et 1013 mbar	gr/h	-	1070	980
Pression du brûleur à la marque plein	mbar	10	23.0	28.4
Injecteur du brûleur principal	mm	7x0.89	7x0.54	7x0.54
		7x1.09	7x0.61	7x0.61
Réduction de retenue d'entrée	mm	réglable	réglable	réglable
Veilleuse		SIT 145	SIT 145	SIT 145
Code		36	23	23
Diamètre entrée/sortie	mm	200/130	200/130	200/130
Vanne de régulation du gaz		GV60	GV60	GV60
Raccordement du gaz		3/8"	3/8"	3/8"
Branchement électrique	V	220	220	220
Récepteur batterie	V	4x AA (1,5V)	4x AA (1,5V)	4x AA (1,5V)
Émetteur batteries	V	9	9	9

15 Dimensions









[www.faber.nl](http://www.faber.nl) - [info@faber.nl](mailto:info@faber.nl)

**Saturnus 8 NL - 8448 CC Heerenveen**

**Postbus 219 NL - 8440 AE Heerenveen**

**T. +31(0)513 656500**

**F. +31(0)513 656501**

Information distributeurs :